



Автоматические  
складывающиеся двери

**DORMA**

**FFT**

**FFT-F**



## Минимальная необходимая площадь, простота установки, экономичность и безопасность

Автоматические складывающиеся двери DORMA идеально находят применение там, где ощущается острая нехватка пространства для открытия двери вглубь или вширь. Они максимально эффективно используют пространство дверного проёма, обеспечивая почти равную по размерам ширину прохода. При открытии, они не распахиваются наружу – глубина их открытия составляет лишь четверть от ширины прохода. Линейка складывающихся дверей включает в себя не только стандартные двери FFT, но и специальные двери FFT-F, которые пригодны для организации аварийных выходов. Предлагается большой выбор размеров дверей, чтобы обеспечить максимальную экономическую эффективность в каждом индивидуальном случае. Двери поставляются готовые к сборке. По желанию заказчика, установка и ввод в эксплуатацию может быть проведена специалистами компании DORMA.

### Удобно, надёжно и безопасно

Надёжные электроприводы ES 90 и ES 90-FST, управляемые электроникой, обеспечивают мягкую работу двери с малым временем отклика. Кроме того, учитывая постоянный мониторинг зоны прохода, они обеспечивают максимальную безопасность в использовании. Дверные створки остаются неподвижными, когда кто-либо присутствует в зоне прохода и немедленно

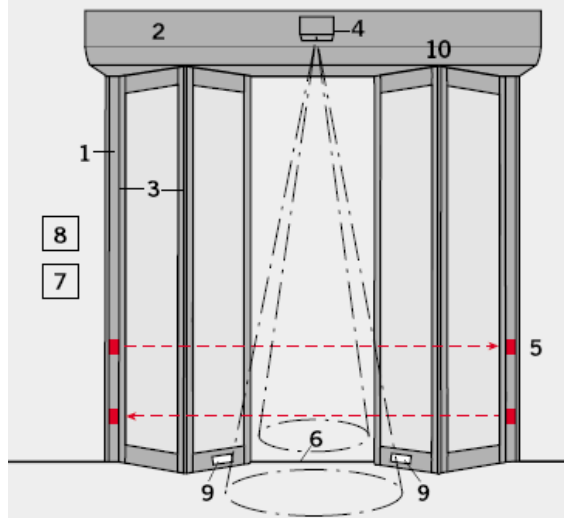
останавливаются при малейшем контакте с любым препятствием. Комплексное уплотнение двери гарантирует эффективную защиту от утечки тепла и сквозняков. Конструкция дверных петель предотвращает защемление створкой и обеспечивает работу с низким уровнем шума. Для дверей с шириной прохода менее 1500 мм не требуется напольной направляющей.

### Организация аварийного выхода

Вариант автоматических складывающихся дверей DORMA FFT-F оборудован инновационным электронным модулем расширения (EM 5) – системой расширения (EM 5) – системой организованной по избыточному принципу и оснащённой специальным датчиком движения. Эти двери соответствуют немецким стандартам и пригодны к организации аварийного выхода в категории дверей с шириной прохода от 900 до 2000 мм.



## Конструкция и стандартное оборудование

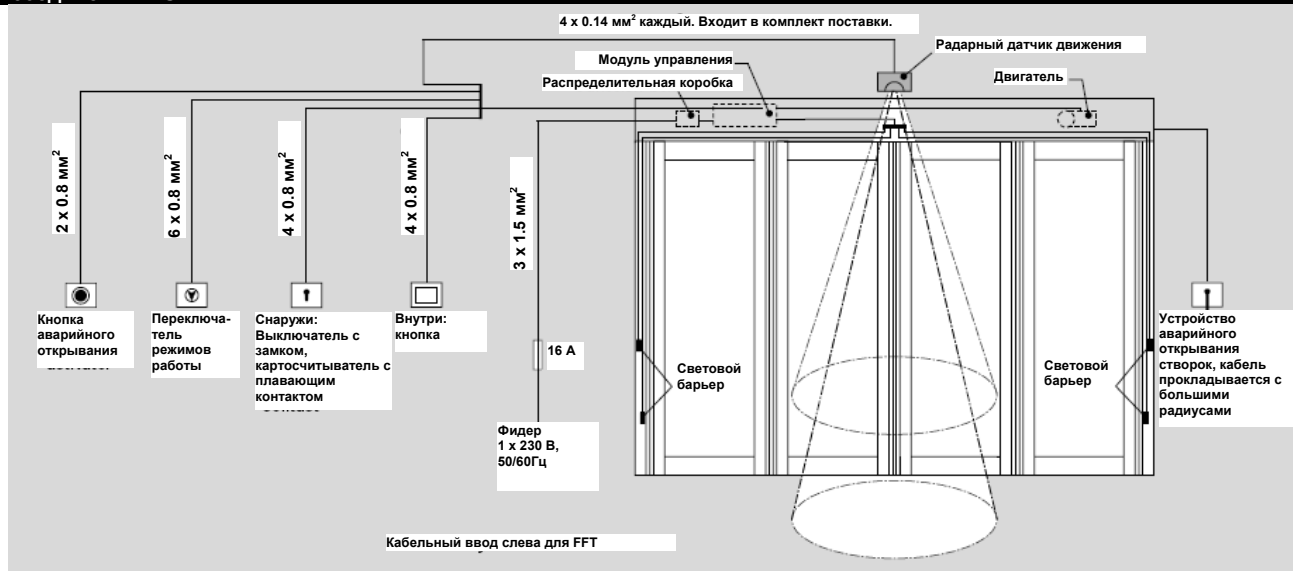


- |  |  |
|--|--|
| <p>1 Дверная рама с несущей конструкцией</p> <p>2 Полностью интегрированный привод с электронной системой управления</p> <p>3 Дверные створки с двойным застеклением – по желанию заказчика, возможно другое застекление либо облицовка</p> <p>4 Активатор, например, радарный датчик движения</p> <p>5 Световые барьеры безопасности (200 и 1000 мм от уровня пола)</p> | <p>6 Напольная направляющая (рекомендуется для ширины прохода более 1500 мм)</p> <p>7 Переключатель режимов работы</p> <p>8 Устройство аварийного открывания</p> <p>9 Напольный замок (опционально)</p> <p>10 Запирающие штыри</p> |
|--|--|

## Преимущества и показатели

- Идеально подходит для узких входов
- Отсутствие требований к дополнительной площади
- Простота установки и модернизации
- Конструкция, исключающая защемление створкой
- Высокий уровень безопасности
- Низкий уровень шума при работе
- Створки не распахиваются наружу
- Минимальная необходимая площадь при открывании
- Напольное пространство не используется
- Высокая экономичность и надёжность
- Гарантия качества изготовления
- Возможность использования в качестве аварийного выхода (FFT-F)

## Схема соединений DORMA FFT-F



Размеры и детали конструкции	FFT	FFT-F
Ширина прохода LW	800-2000 мм	900-2000 мм
Высота прохода LH	2100-2500 мм	
Застекление толщиной 20 мм Небьющееся двойное стекло	●	
Подстраиваемая напольная направляющая		
- для LW < 1500 мм	○	
- для LW ≥ 1500 мм	●	
Размеры привода		
- Высота	200 мм	200 мм
- Глубина	237 мм	260 мм
Закругленные края кожуха привода	●	
Прямоугольные края кожуха привода	○	
Фрамуга	○	
Непрозрачная панель	○	
G-образный профиль, обеспечивающий защиту от заземления створкой	●	
Уплотнители подшипников створок	●	

Привод и система управления	FFT	FFT-F
Привод	ES 90	ES 90-FST
Модуль расширения EM 4	●	-
Модуль расширения EM 5	-	●
Конструкция, спроектированная для усиленного зубчатого ремня Активация производится абсолютно надежным датчиком со стороны аварийного выхода	-	●
Импульсный блок питания с защитой от короткого замыкания	●	
Микропроцессорное управление	●	
Режимы работы		
- Выключено	●	
- Автоматический	●	
- Постоянно открыто	●	
- Только выход	●	
- Режим ночь-банк	●	
Разъем для управления воздушным шлюзом	○	-
Функция замедленного действия при проверке кода картосчитывателя либо выключателя с замком	○	
Самообучаемость	●	
Световые барьеры, самоконтроль (2 пары)	●	
Автоматический реверс	●	
Аварийный режим:		
- Отказоустойчивость	■	●
- Отказобезопасность	■	-
Переключатель режимов работы CP 90 / CP 90 C	○	-
Разъем для системы контроля доступа	●	
Разъем для подключения звонка	●	
Индикация состояния двери	○	
Модуль для подключения к системе управления зданием EIB	○	

Аксессуары	FFT	FFT-F
Система запирания		
- электромеханическая, на штырях	○	-
- ручную	○	○*
Напольный замок		
- Запорная планка для LW от 1300 до 1500 мм	○	○*
- Запорная планка для LW > 1500 мм, без напольной направляющей	○	○*
Визуальное отображение неисправности	○	○
Аккумуляторы	●	
Источник бесперебойного питания	○	

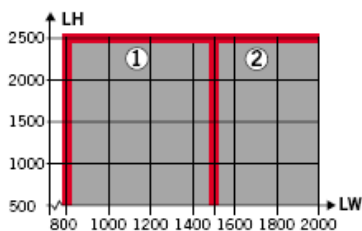
\* Запирание данного замка делает режим аварийного выхода невозможным. Настоятельно рекомендуется его использование исключительно уполномоченными сотрудниками.

Технические данные	FFT	FFT-F
Возможность использования в качестве аварийного выхода	-	●
Усилие на открывание и закрывание створок переменное, до 150 Н	●	
Настройка параметров	●	
Скорость открывания, переменная	100 – 600 мм/с	
Скорость закрывания, переменная	100 – 550 мм/с	
Малая скорость, переменная	30 – 90 мм/с	
Время удержания в открытом состоянии, переменное	0 – 180 с	
Аварийное открывание под воздействием взведенной пружины	-	●
Питание	230 В, 50/60 Гц	
Потребляемая мощность		
- максимальная	360 Вт	
- Средняя	30 Вт	
Внешний источник питания	24 В, 2А	
Класс защиты	IP 20	
Соответствие TUV	●	
Соответствие директивам Евросоюза в области низковольтного оборудования	●	
Гарантия качества изготовления, сертификат ISO 9000	●	

● стандарт ○ опция ■ выбор

Крепеж лицевой части (установка на стену)

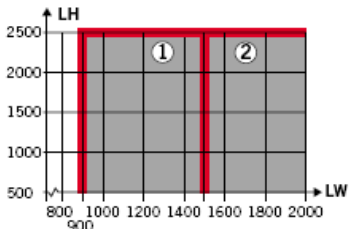
FFT (2 створки)



Остекление:

- (1) LW = 800 – 1500 мм  
2 x LSG 6 мм каждое  
(3 + 3) / 8 / (3 + 3)  
(флоат-стекло)
- (2) LW = 1500 – 2000 мм  
2 x TSG 4 мм каждое  
4/12/4 мм

FFT-F (2 створки)



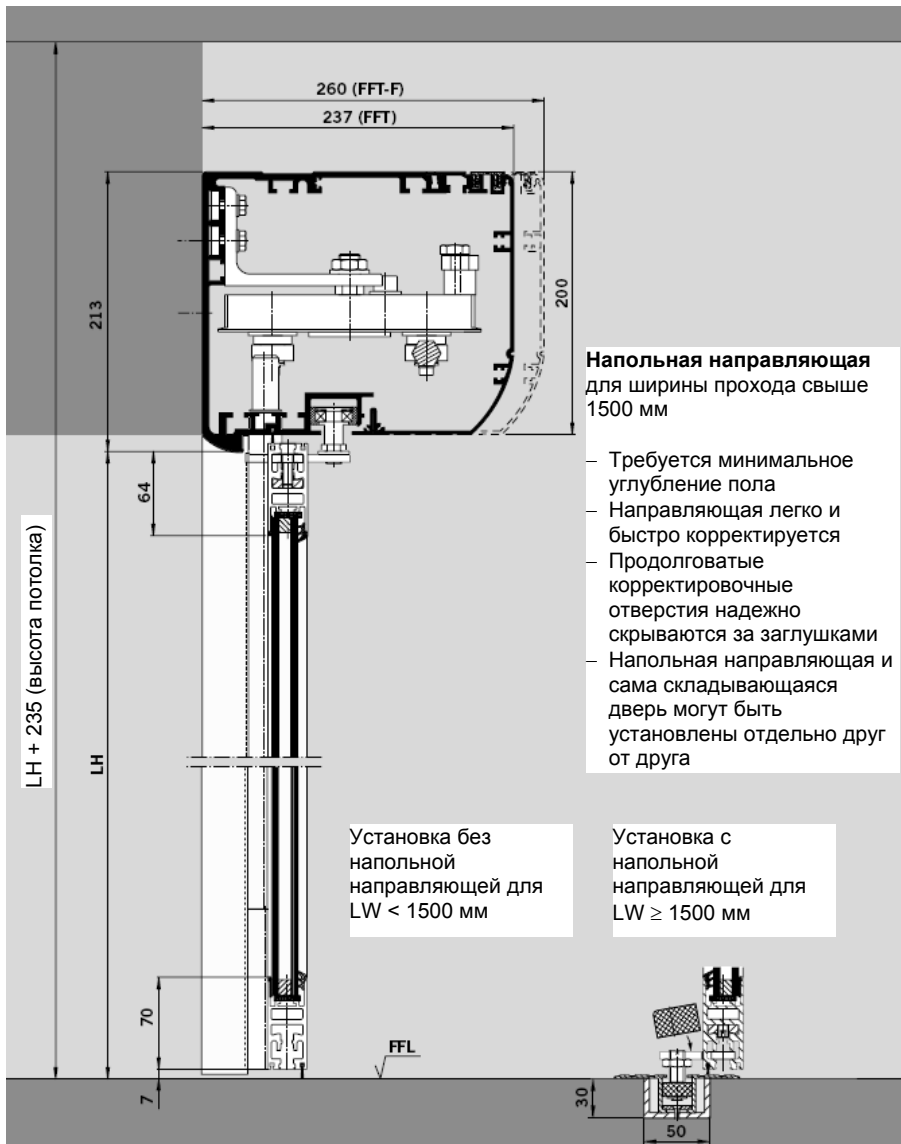
Остекление:

- (1) LW = 900 – 1500 мм  
2 x LSG 6 мм каждое  
(3 + 3) / 8 / (3 + 3)  
(флоат-стекло)
- (2) LW = 1500 – 2000 мм  
2 x TSG 4 мм каждое  
4/12/4 мм



FFT-F пригодна для использования в качестве аварийного выхода

- LW = Ширина прохода
- LH = Высота прохода
- B = Общая ширина
- C = Общее расстояние между раскрытыми сложенными створками
- D = Глубина открытых сложенных створок
- LSG = Ламинированное небьющееся стекло
- TSG = Закаленное небьющееся стекло

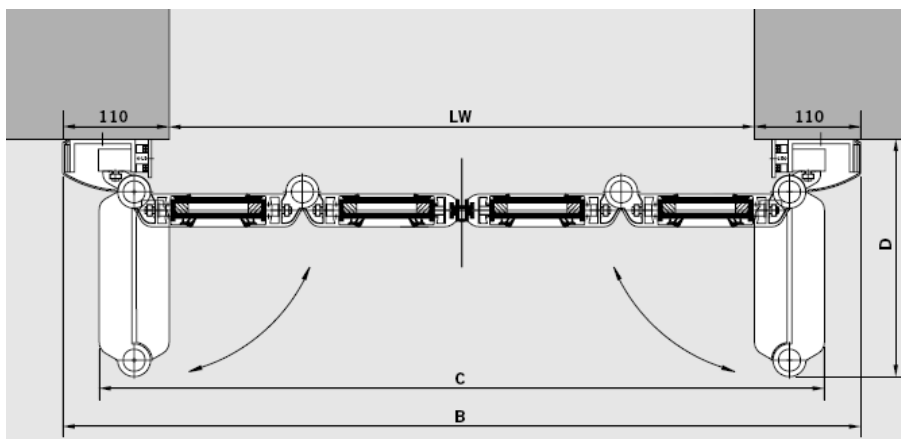


Напольная направляющая для ширины прохода свыше 1500 мм

- Требуется минимальное углубление пола
- Направляющая легко и быстро корректируется
- Продолговатые корректировочные отверстия надежно скрываются за заглушками
- Напольная направляющая и сама складывающаяся дверь могут быть установлены отдельно друг от друга

Установка без напольной направляющей для LW < 1500 мм

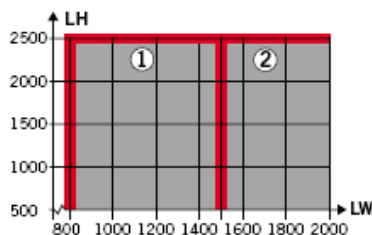
Установка с напольной направляющей для LW ≥ 1500 мм



FFT, крепеж лицевой части			FFT-F											
LW		800	900	1000	1100	1200	1300	1400	1500	1600	1700	1800	1900	2000
B	B = LW + 220	1020	1120	1220	1320	1420	1520	1620	1720	1820	1920	2020	2120	2220
C	C = LW + 144	944	1044	1144	1244	1344	1444	1544	1644	1744	1844	1944	2044	2144
D	D = LW/4 + 87	287	312	337	362	387	412	437	462	487	512	537	562	587

### Крепеж боковой части (установка в проходе)

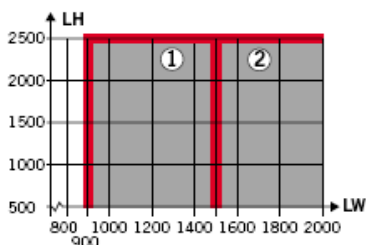
#### FFT (2 створки)



#### Остекление:

- (1) LW = 800 – 1500 мм  
2 x LSG 6 мм каждое  
(3 + 3) / 8 / (3 + 3)  
(флоат-стекло)
- (2) LW = 1500 – 2000 мм  
2 x TSG 4 мм каждое  
4/12/4 мм

#### FFT-F (2 створки)



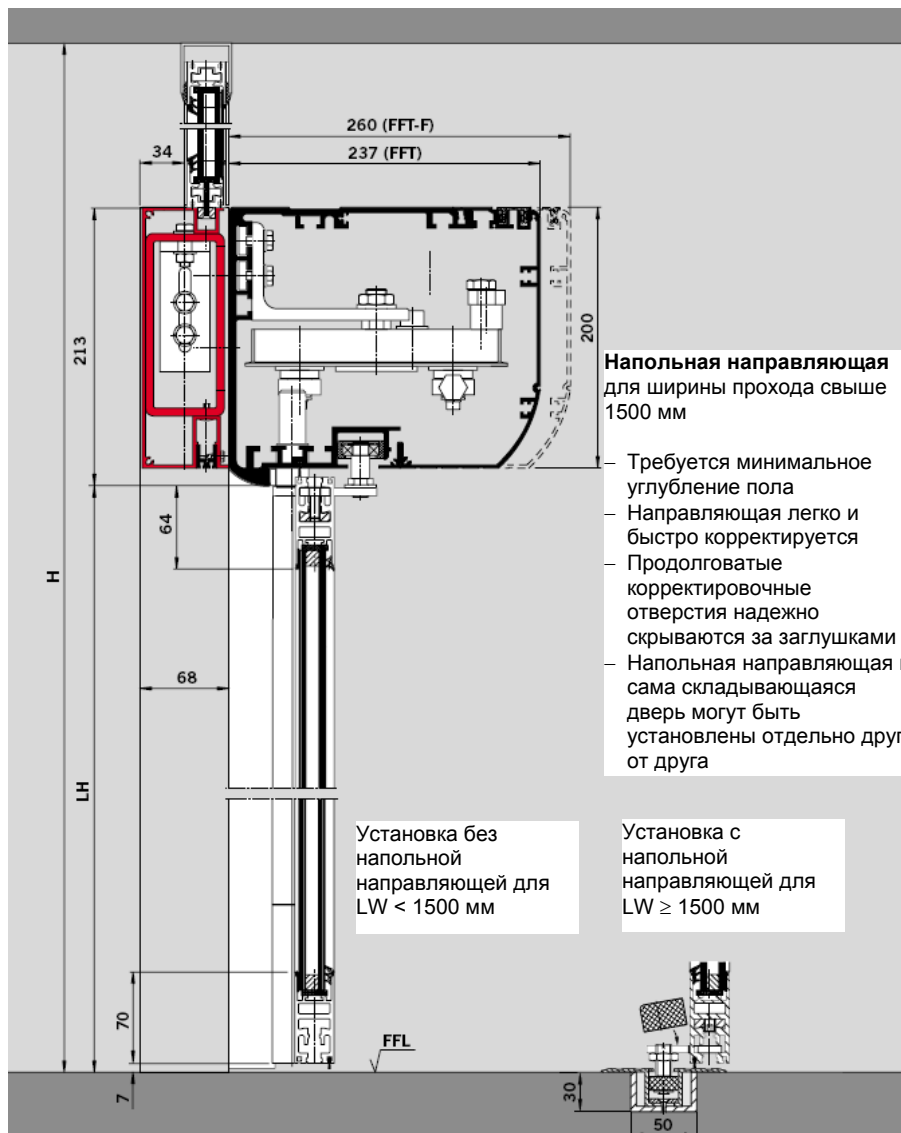
#### Остекление:

- (1) LW = 900 – 1500 мм  
2 x LSG 6 мм каждое  
(3 + 3) / 8 / (3 + 3)  
(флоат-стекло)
- (2) LW = 1500 – 2000 мм  
2 x TSG 4 мм каждое  
4/12/4 мм



FFT-F пригодна для использования в качестве аварийного выхода

- LW = Ширина прохода  
LH = Высота прохода  
B = Общая ширина  
C = Общее расстояние между раскрытыми сложенными створками  
D = Глубина открытых сложенных створок  
LSG = Ламинированное небьющееся стекло  
TSG = Закаленное небьющееся стекло

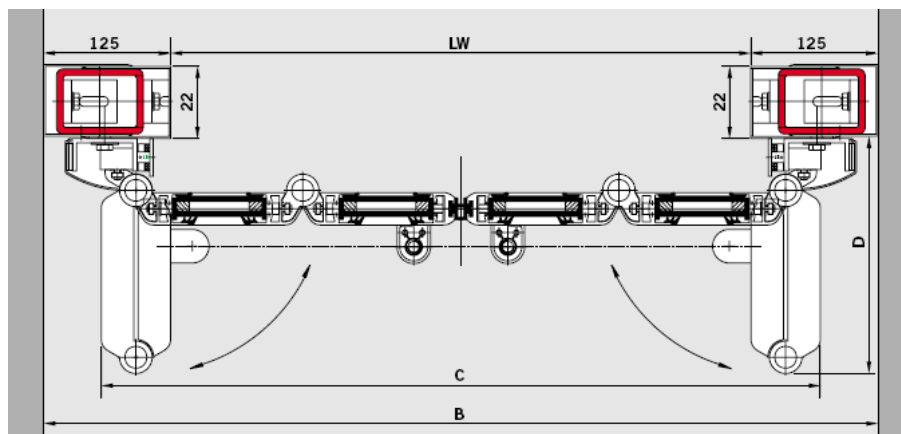


Напольная направляющая для ширины прохода свыше 1500 мм

- Требуется минимальное углубление пола
- Направляющая легко и быстро корректируется
- Продолговатые корректировочные отверстия надежно скрываются за заглушками
- Напольная направляющая и сама складывающаяся дверь могут быть установлены отдельно друг от друга

Установка без напольной направляющей для LW < 1500 мм

Установка с напольной направляющей для LW ≥ 1500 мм



FFT, крепеж боковой части			FFT-F											
LW		800	900	1000	1100	1200	1300	1400	1500	1600	1700	1800	1900	2000
B	B = LW + 250	1050	1150	1250	1350	1450	1550	1650	1750	1850	1950	2050	2150	2250
C	C = LW + 144	944	1044	1144	1244	1344	1444	1544	1644	1744	1844	1944	2044	2144
D	D = LW/4 + 87	287	312	337	362	387	412	437	462	487	512	537	562	587

**Селектор режимов работы CP 90**



- Выбор режима работы
- Индикация текущего режима
- Настройка основных параметров
- CP 90 C со встроенным таймером
- CP 90 N для режима ночь-банк (в дополнение к CP 90 или CP 90 C)
- Индикация кода ошибки для удаленной диагностики
- Черный, белый и серебристый корпус
- Размеры (Ширина x Длина) 48 x 125 мм
- Совместим с серией FFT

**Переключатели режимов работы**



- Устанавливаются снаружи
- Модули для скрытого и поверхностного монтажа
- Круглая поворотная ручка с замком
- Установка в стандартные коробки скрытого монтажа
- Возможность установки в двухсекционную рамку вместе с кнопкой аварийной остановки
- Выключатель с замком, для скрытого или поверхностного монтажа

**Радарные датчики движения**



- Система Eagle
- С определением направления движения либо в стандартном исполнении
- Радарные датчики движения используются в любом сочетании
- Отсутствие лицензионных отчислений (в большинстве стран)
- Отсутствие воздействия на электронные стимуляторы сердца, вследствие очень малой мощности излучения (около 2 мВт)
- Отсутствие помех от мобильных телефонов

**Кнопки/выключатели**



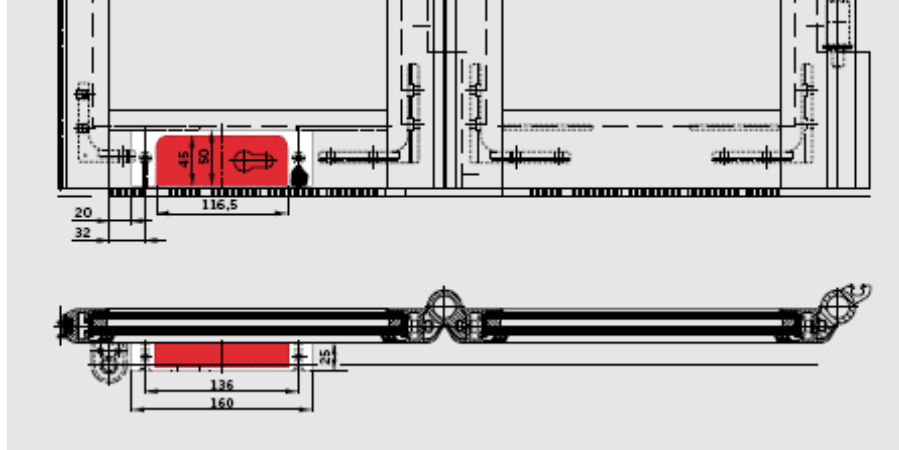
- Для скрытого и поверхностного монтажа
- Облицовка из нержавеющей стали
- Влагуустойчивые модели
- Клавишные панели для организации интерфейса доступа.
- Большой выбор кнопок и выключателей

**Портативный терминал**



- Быстрый и беспроблемный ввод в эксплуатацию автоматических дверных систем DORMA
- Настройка основных параметров
- Простая и надежная диагностика в случае возникновения неполадок
- Индикация открытым текстом

**Коробка напольного замка**



- Надежное запираение двери; установка возможна только при отсутствии напольной направляющей



**Спецификация**

**DORMA FFT**

Автоматическая складывающаяся дверь DORMA FFT, конструкция из тонкого узкого профиля с боковым креплением и предотвращением защемления створкой. Отказоустойчивость либо отказобезопасность (при наличии аккумуляторных батарей); автоматический мониторинг и управление движением створок. Изготовлена в соответствии с директивой для автоматических окон, дверей и ворот ZH 1/494, немецкими нормативами UVV (предотвращение несчастных случаев) и VDE (Немецкая Ассоциация Инженеров) (все документы в последней редакции). Гарантия качества изготовления в соответствии со стандартом ISO 9000. Дверь оснащена двумя световыми барьерами с самоконтролем. Привод для раздвижных дверей DORMA ES 90, микропроцессорное управление, самообучающийся, интерфейс RS 485.

**Питание:** 230 В, 50/60 Гц.

**Система запирания:**

- электромеханический замок
- с возможностью отпирания вручную
- напольный замок при ширине прохода свыше 1300 мм, без напольной направляющей

**Устройство ручного отпирания для электромеханической системы запирания:**

- внутреннее  внешнее  отсутствует

**Дополнительные возможности привода:**

- модуль для подключения к системе управления зданием (совместимый с EIB)
- внешний резервный источник питания для 30-минутной автономной непрерывной работы.

**Активаторы:**

- стандартные радарные датчики движения
- радарные датчики с определением направления движения
- кнопки  прочее, тип: ...

**Режимы работы:**

Выключено, Автоматический, Всегда открыто, Только выход, Ночь-банк

- управление воздушным шлюзом при работе двух дверей в паре

**Тип переключателя режимов работы:**

- запираемый  не запираемый
- внешний селектор режимов работы CP 90

**Монтаж переключателя режимов работы:**

- внешний, скрытого монтажа
- внешний, поверхностного монтажа

**Кнопка аварийной остановки:**

- внешняя, скрытого монтажа
- внешняя, поверхностного монтажа
- внешняя, под стеклом  отсутствует

**Размеры:**

- общая ширина B = ... мм
- общая высота H = ... мм
- ширина прохода LW = ... мм
- высота прохода LH = ... мм

**Вариант установки:**

- настенный либо притолочный крепеж лицевой части
- крепеж боковой части (установка в проходе)

**Кожух привода:**

- скругленные края  прямоугольные края

**Исполнение створок:**

- TSG двойное застекление, толщина 20 мм, прозрачное
- LSG толщина 8 мм, прозрачное  другая облицовка

**Фрамуга:**

- без фрамуги, без непрозрачной панели
- цельная фрамуга  непрозрачная панель

**Застекление фрамуги:**

- 20 мм двойное прозрачное флот-стекло
- застекление аналогичное створкам  особое застекление ...

**Цвет алюминиевых деталей:**

- серебряный, анодированный E6/C0  аналогичный RAL ...
- темно-коричневый, анодированный E6/C34  особый цвет = ...

DORMA Entrance Systems Limited  
Woodside Industrial Park  
Works Road  
GB-Letchworth  
Hertfordshire SG6 1LA  
Tel. 01462 480544  
Fax 01462 480588  
DORMA Door Controls Pte. Ltd.  
No. 2, Jalan Terasan, Jurong  
Singapore 619285  
Rep. of Singapore  
Tel. 0065 2687633  
Fax 0065 2657914

BWN Industries Pty. Ltd.  
46 Abbott Road  
Hailam Victoria 3803  
Australia  
Tel. 0061 3/97 96 41 11  
Fax 0061 3/97 96 37 67  
DORMA Door Controls Pty. Ltd.  
P.O. Box 10952  
Narre Warren Vic 3805  
52 Abbott Road  
Hailam Victoria 3803  
Australia  
Tel. 0061 3/97 96 35 55  
Fax 0061 3/97 96 39 55

**DORMA FFT-F**

Автоматическая складывающаяся дверь DORMA FFT-F с возможностью использования в качестве аварийного выхода, конструкция из тонкого узкого профиля с боковым креплением и предотвращением защемления створкой. Отказоустойчивость, т.е. аварийное открывание при сбое в энергоснабжении (при наличии аккумуляторных батарей); автоматический мониторинг и управление движением створок. Изготовлена в соответствии с директивой для автоматических окон, дверей и ворот ZH 1/494, немецкими нормативами UVV (предотвращение несчастных случаев) и VDE (Немецкая Ассоциация Инженеров) (все документы в последней редакции). Гарантия качества изготовления в соответствии со стандартом ISO 9000. Дверь оснащена двумя световыми барьерами с самоконтролем и радарным датчиком движения с самоконтролем на стороне аварийного выхода. Привод для раздвижных дверей DORMA ES 90-FST, микропроцессорное управление, самообучающийся, интерфейс RS 485.

**Питание:** 230 В, 50/60 Гц.

**Система запирания:**

- электромеханический замок с возможностью отпирания вручную
- напольный замок при ширине прохода свыше 1300 мм, без напольной направляющей

**Устройство ручного отпирания:**

- внутреннее  внешнее  отсутствует

**Дополнительные возможности привода:**

- модуль для подключения к системе управления зданием (совместимый с EIB)
- внешний резервный источник питания для 30-минутной автономной непрерывной работы.

**Активаторы:**

- радарный датчик движения с самоконтролем на стороне аварийного выхода
- стандартный радарный датчик движения на стороне обратной аварийному выходу
- датчик движения с определением направления движения на стороне обратной аварийному выходу
- кнопка на стороне обратной аварийному выходу
- другой активатор на стороне обратной аварийному выходу, тип: ...

**Режимы работы:**

Выключено, Автоматический, Всегда открыто, Только выход, Ночь-банк

**Монтаж запираемого переключателя режимов работы:**

- внешний, скрытого монтажа
- внешний, поверхностного монтажа

**Кнопка аварийной остановки:**

- внешняя, скрытого монтажа
- внешняя, поверхностного монтажа
- внешняя, под стеклом  отсутствует

**Размеры:**

- общая ширина B = ... мм
- общая высота H = ... мм
- ширина прохода LW (900 – 2000 мм) = ... мм
- высота прохода LH = ... мм

**Вариант установки:**

- настенный либо притолочный крепеж лицевой части
- крепеж боковой части (установка в проходе)

**Кожух привода:**

- скругленные края  прямоугольные края

**Исполнение створок:**

- TSG двойное застекление, толщина 20 мм, прозрачное
- LSG толщина 8 мм, прозрачное  другая облицовка

**Фрамуга:**

- без фрамуги, без непрозрачной панели
- цельная фрамуга  непрозрачная панель

**Застекление фрамуги:**

- 20 мм двойное прозрачное флот-стекло
- застекление аналогичное створкам  особое застекление ...

**Цвет алюминиевых деталей:**

- серебряный, анодированный E6/C0  аналогичный RAL ...
- темно-коричневый, анодированный E6/C34  особый цвет = ...

DORMA Gulf Door Controls FZE  
Jebel Ali Free Zone, Roundabout 8,  
Unit VC 02  
P.O. Box 17268  
Jebel Ali, Dubai  
United Arab Emirates  
Tel. 00971 48 /83 90 14  
Fax 00971 48 /83 90 15  
DORMA Door Controls (Pty.) Ltd.  
Kings Court  
P.O. Box 82182  
2135 Southdale - South Africa  
Tel. 0027 11/8 30 02 80  
Fax 0027 11/8 30 02 91

DORMA GmbH + Co. KG  
P.O. Box 40 09  
58247 Ennepetal  
Breckerfelder Straße 42-48  
58256 Ennepetal  
Germany  
Tel. +49(0)23 337 93-0  
Fax +49(0)23 3379 34 95  
Адрес представительства/ дочерней компании можно найти на сайте компании DORMA:  
www.dorma.com